

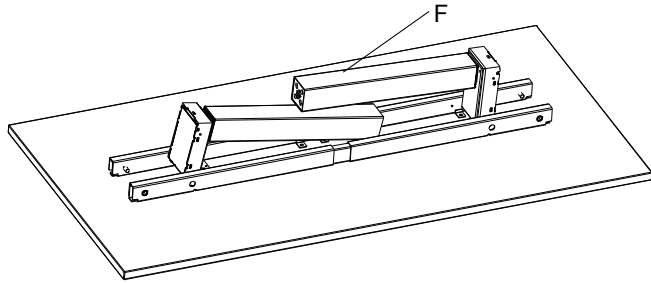


ASSEMBLY INSTRUCTIONS

1. TABLE TOP NOT INCLUDED

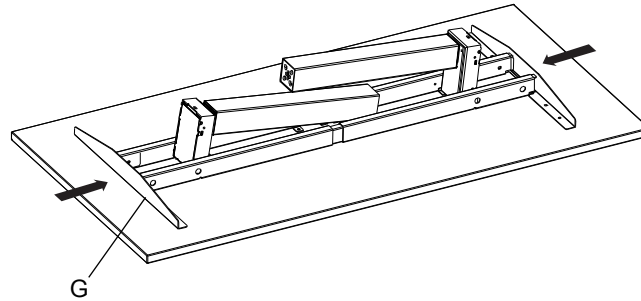
CAUTION

- Do not lift legs without placing cross brackets first
- Please orient base so the plug from the control box will be closest to the electrical outlet



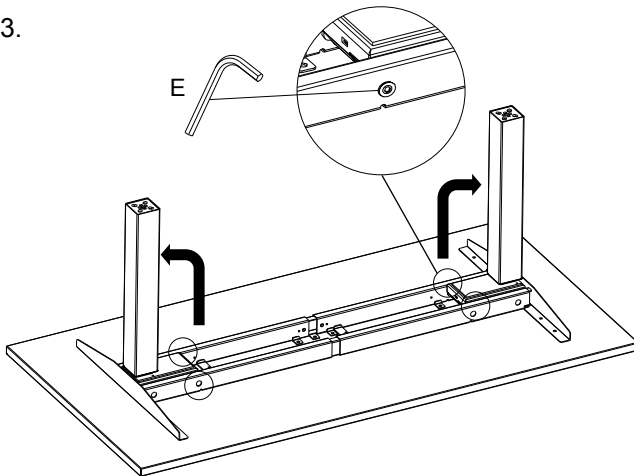
Put the main frame on the back side of the table top

2.



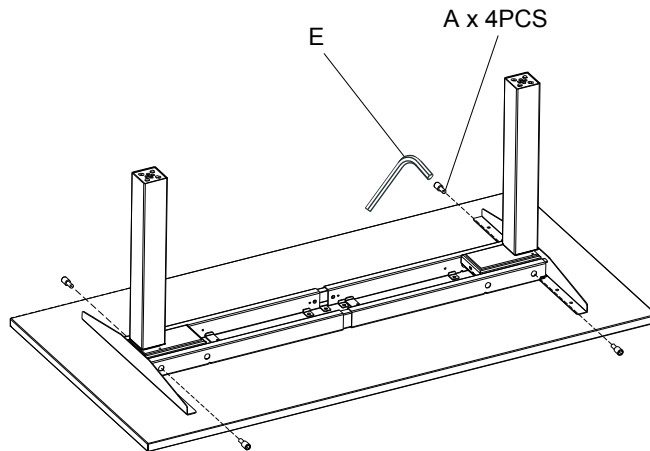
Install the cross brackets to the main frame

3.

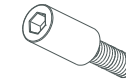


Set the column straight, then tighten the screws inside the main frame

4.



A.



4 PCS

B.



2 PCS

C.



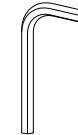
18 PCS

D.



8 PCS

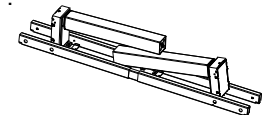
E.



Allen wrench #5

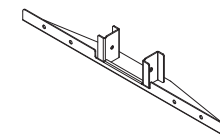
1 PC

F.



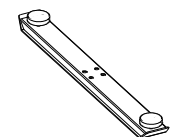
1 PC

G.



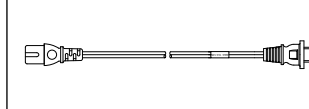
2 PCS

H.



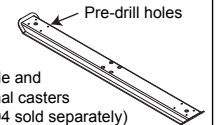
2 PCS

I.



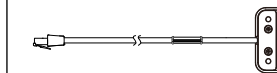
1 PC

OPTIONAL CASTER INSTALLATION



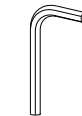
Remove glide and install optional casters (ALE-HT3004 sold separately) with 4 screws each

J.



1 PC

K.

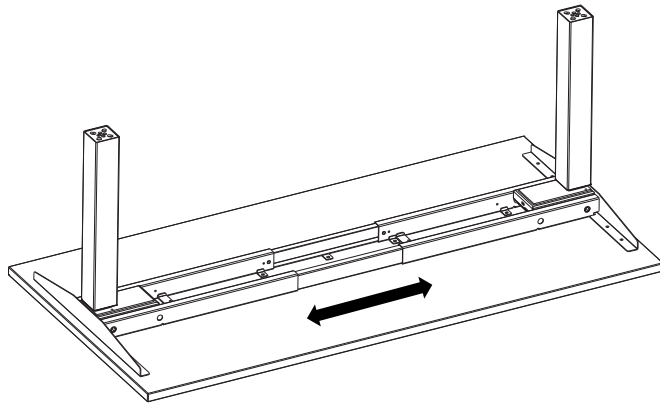


Allen wrench #4

1 PC

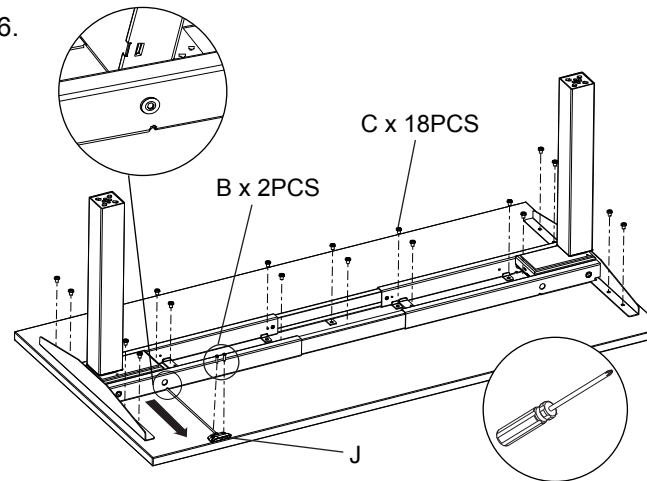
ASSEMBLY INSTRUCTIONS

5.



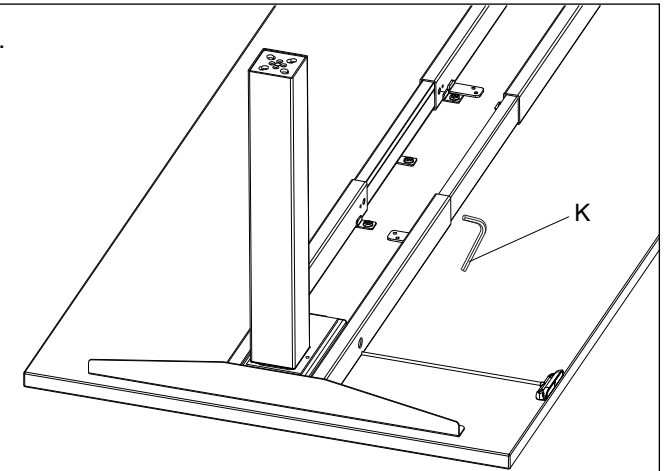
Adjust the width to fit the table top

6.



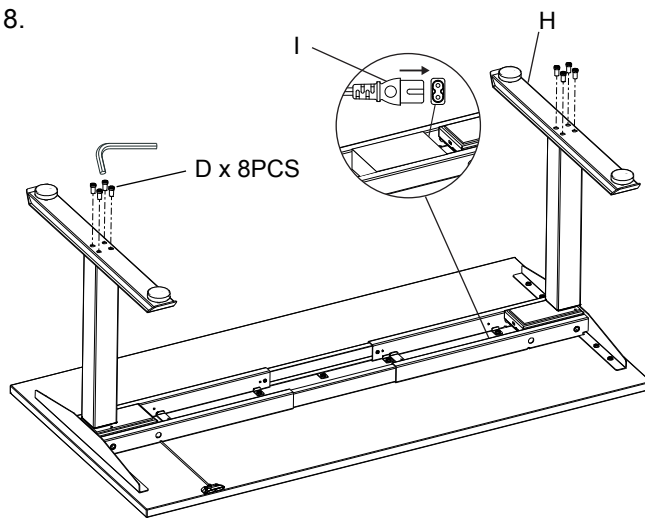
Ensure cable for controller passes through groove under table top before screwing onto table top

7.

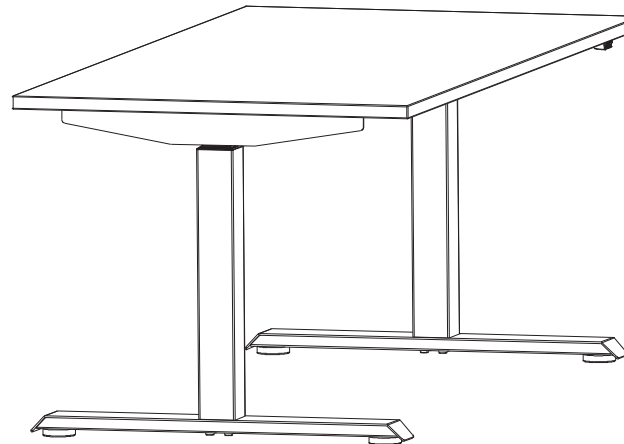


Tighten up the pre-installed screw

8.



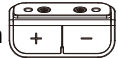
9.



CAUTION

1. Please ensure that space below/ above is clear when the table is moving up/ down
2. Please orient the table so the plug (from the control box) is closest to the wall outlet

RESET THE TABLE BEFORE USE

1. To reset the table, press both  button at the same time for 3 seconds
2. Continue pressing the buttons until both columns are in lowest position
3. When finished resetting, the control box makes a sound and the buttons can be released
4. Now the system becomes operational

Model: ALE-HT2SSB/ ALE-HT2SSG
 Manufactured for Alera®/ Essendant Co.
 One Parkway North, Deerfield, IL 60015 ©2016 Essendant Co.
 Made in Taiwan
 Product support and parts: 1-800-733-4000



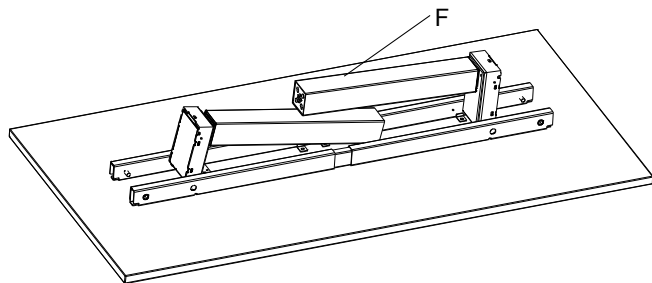
TROUBLE SHOOTING

Problem	Evaluation	Solution
Table is not running	Need to check the following:	
	Is the power cable connected to the main power supply with correct voltage?	Connect plug to main power supply to make sure the voltage is ok.
	Make sure that all plugs are inserted correctly in the control box and to the columns.	Check all connections.
	One or more columns/cables are defective.	Perform a reset and move table up a bit. If a column will not move upwards after resetting, it is defective.
	Look for visible damages on cables, control box and columns.	Damaged parts must be exchanged - contact supplier.
The table operates irregularly or is tilted.	Visual observation.	Perform a reset.
The table stops and can only move downwards.	Is the table at its highest position?	When the table has reached the maximum height, it can only move downwards.
	The table could be overloaded.	Remove some of the load and perform again.
The table will only move downwards even though the frame is not overloaded.	Visual observation.	Perform a reset.
The table always stops at the same position, before reaching maximum height.	Has the system been programmed to this specific height?	Perform a reset.
	Is the table at its highest position?	When the table has reached the maximum height, it can only move downwards.
	The table could be overloaded.	Remove some of the load and perform again.
Not all columns move when you move the table downwards.	The column that does not run could be defective or the cable connection for the column is not working properly.	Check all connections, then perform a reset. If a column will not move upwards after resetting, it is defective.

1. NO SE INCLUYE LA SOBREMESA PRECAUCIÓN

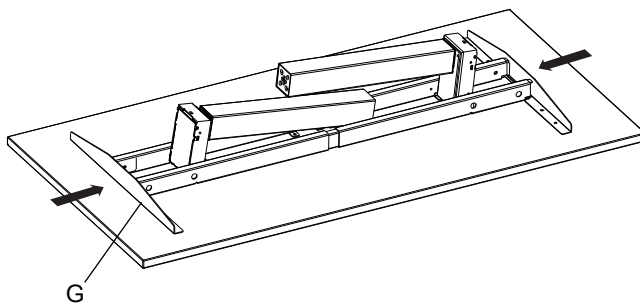
PRECAUCIÓN

- No levante las patas sin colocar primero los soportes transversales
- Oriente la base para que el enchufe de la caja de control esté más cerca al tomacorriente



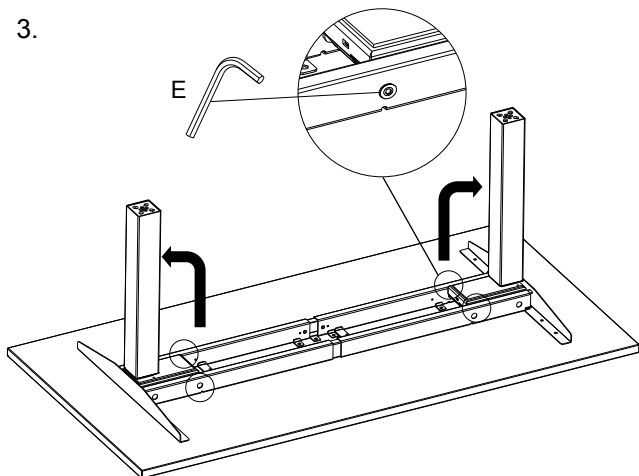
Coloque la estructura principal en la parte trasera de la sobremesa

2.



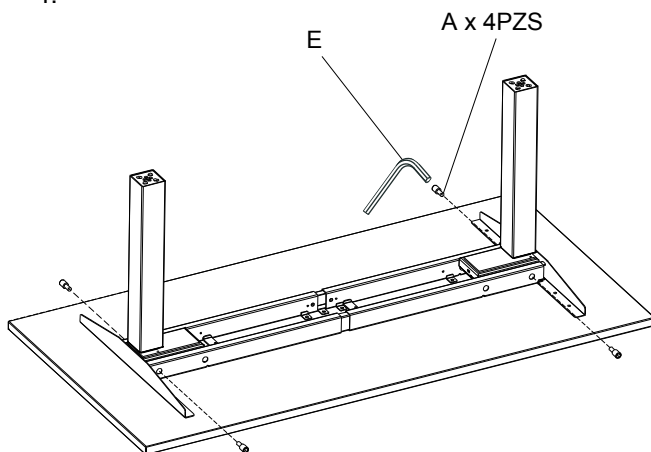
Instale los soportes transversales en la estructura principal

3.



Fije la columna en forma recta, luego apriete los tornillos dentro de la estructura principal

4.



A.



4 PZS

B.



2 PZS

C.



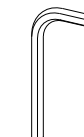
18 PZS

D.



8 PZS

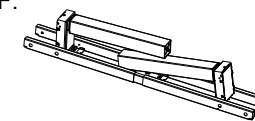
E.



Llave allen #5

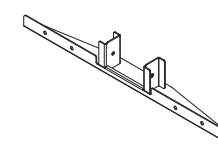
1 PZ

F.



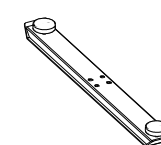
1 PZ

G.



2 PZS

H.



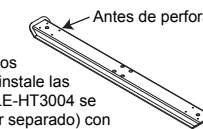
2 PZS

I.



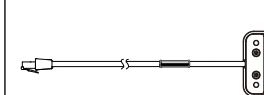
1 PZ

INSTALACIÓN OPCIONAL DE RUEDAS



Remueva los tapones e instale las ruedas (ALE-HT3004 se venden por separado) con 4 tornillos por pieza.

J.



1 PZ

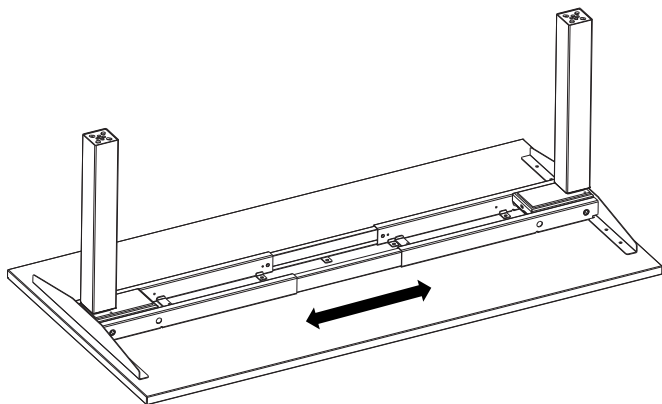
K.



Llave allen #4

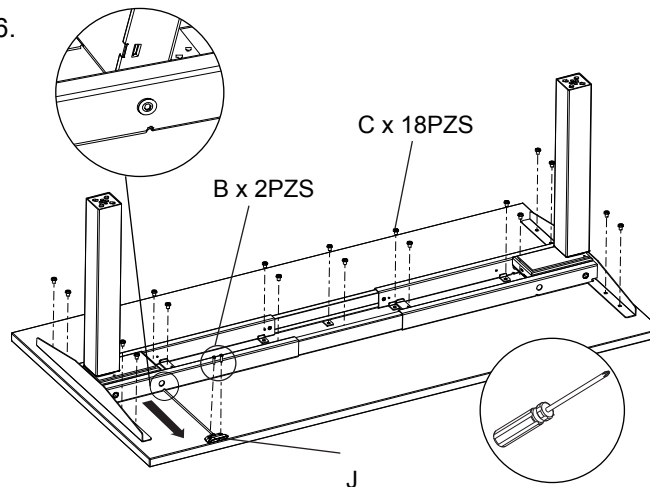
1 PZ

5.



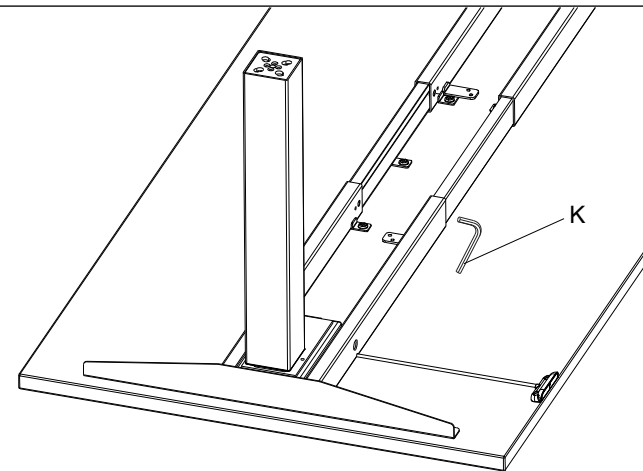
Ajuste el ancho para adaptar la sobremesa

6.



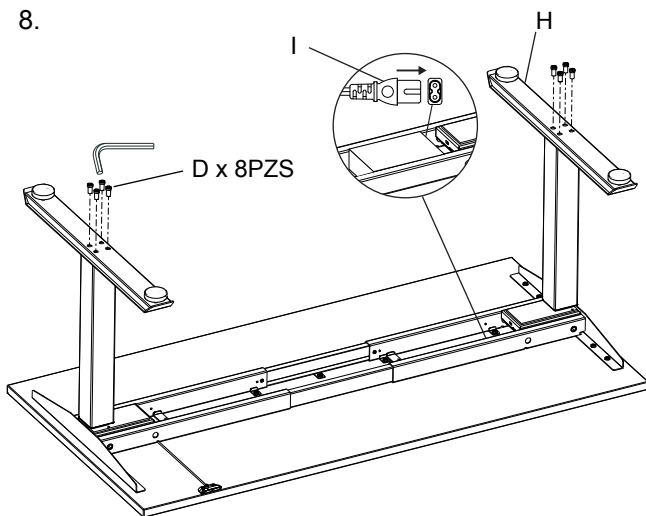
Asegúrese de que el cable para el controlador pase a través de la muesca debajo de la sobremesa antes de atornillar a la sobremesa

7.

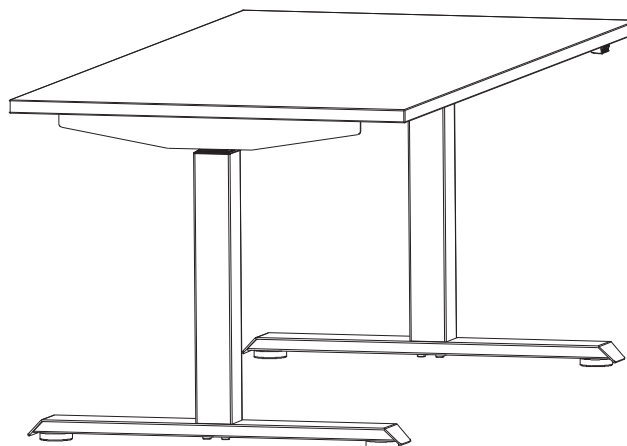


Apriete el tornillo pre-instalado

8.




9.



PRECAUCIÓN

1. Asegúrese de que el espacio por debajo/arriba esté despejado al subir/bajar la mesa
2. Oriente la mesa para que el enchufe (desde la caja de control) esté más cercano al tomacorriente

REAJUSTE LA MESA ANTES DE SU USO

1. Para reajustar la mesa, presione el  al mismotiempo durante 3 segundos
2. Continúe presionando los botones hasta que ambas columnas estén en la posición más baja
3. Al terminar de reajustar, la caja de control hace un sonido y los botones se pueden liberar
4. Ahora el sistema está operativo

Modelo: ALE-HT2SSB/ ALE-HT2SSG
 Hecho para Alera®/ Essendant Co.,
 One Parkway North, Deerfield, IL 60015 © 2016 Essendant Co.
 Hecho en Taiwan
 Ayuda del producto y partes: 1-800-733-4000



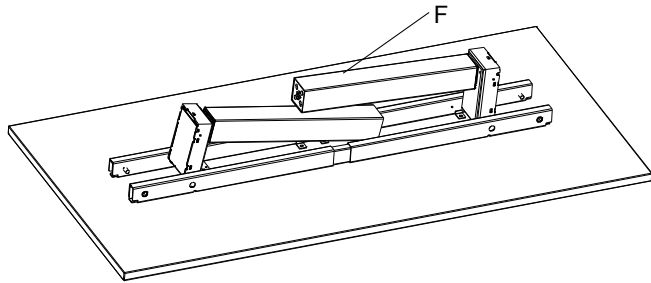
RESOLUCIÓN DE PROBLEMAS

Problema	Evaluación	Solución
La mesa no está funcionando	Se debe comprobar lo siguiente:	
	Está conectado el cable de corriente al suministro de corriente principal con la tensión correcta?	Conecte el enchufe a la fuente de corriente principal para asegurar que la tensión sea la correcta.
	Asegúrese de que todos los enchufes estén insertados correctamente en la caja de control y a las columnas	Compruebe todas las conexiones.
	Uno o más cables/columnas están defectuosos.	Reajuste y suba la mesa un poco. Si una columna no se mueve hacia arriba después del reajuste, está defectuosa.
	Busque daños visibles en los cables, la caja de control y las columnas.	Las partes dañadas pueden cambiarse – contacte al proveedor.
La mesa opera irregularmente o está inclinada.	Observación visual.	Efectúe un reajuste.
La mesa se detiene y solo se puede mover hacia abajo.	Está la mesa en su posición más alta?	Cuando la mesa ha llegado a la altura máxima, solo puede moverse hacia abajo.
	La mesa podría estar sobrecargada.	Quite parte de la carga y reajuste de Nuevo.
La mesa solo se moverá hacia abajo aun cuando la estructura no está sobrecargada.	Observación visual.	Efectúe un reajuste.
La mesa siempre se detiene en la misma posición, antes de llegar a la altura máxima.	Ha sido programado el sistema a esta altura específica?	Efectúe un reajuste.
	Está la mesa en su posición más elevada?	Cuando la mesa ha llegado a la altura máxima, solo puede moverse hacia abajo.
	La mesa podría estar sobrecargada.	Quite parte de la carga y reajuste de nuevo.
No todas las columnas se mueven cuando uno mueve la mesa hacia abajo.	La columna que no corre podría estar defectuosa o la conexión del cable para la columna no está funcionando correctamente.	Compruebe todas las conexiones, luego reajuste. Si la columna no sube después del reajuste, está defectuosa.

1. DESSUS DE LA TABLE NON INCLUS ATTENTION

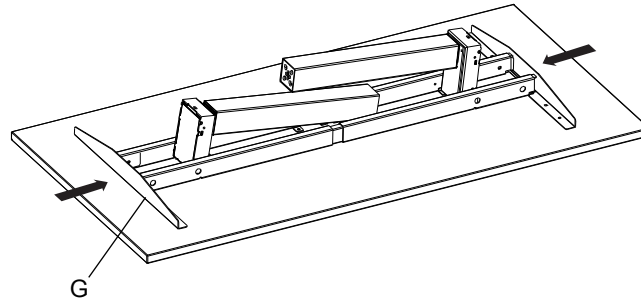
AVERTISSEMENT

- Ne pas soulever les pieds sans placer d'abord les supports transversaux
- S'il vous plaît orientez la base de sorte que la prise de la boîte de contrôle soit la plus proche de la prise électrique



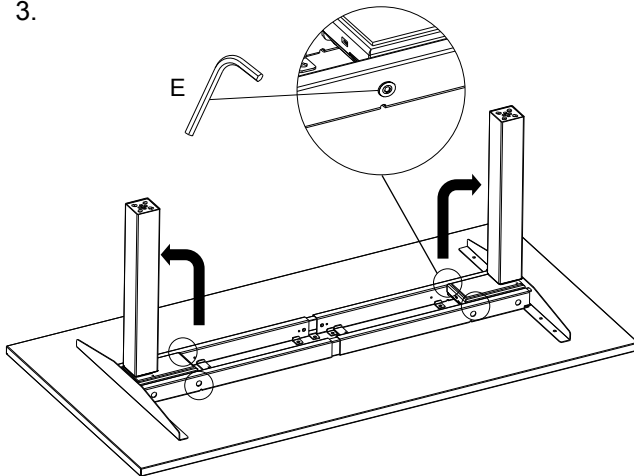
Mettez le cadre principal à l'arrière de la table

2.



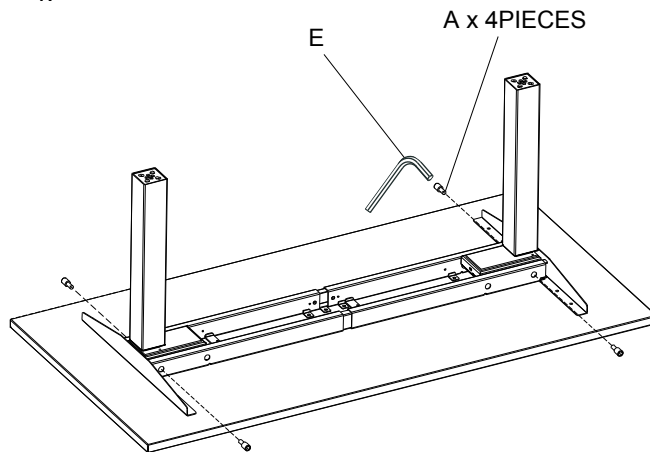
Installez les supports transversaux à la structure principale

3.

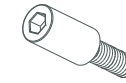


Régalez la colonne droite, puis serrez les vis à l'intérieur du châssis principal

4.



A.



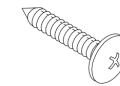
4 PIECES

B.



2 PIECES

C.



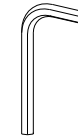
18 PIECES

D.



8 PIECES

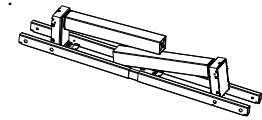
E.



Clé anglaise #5

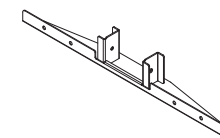
1 PIECE

F.



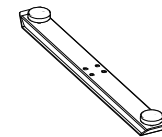
1 PIECE

G.



2 PIECES

H.



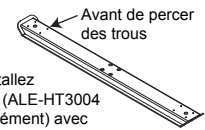
2 PIECES

I.



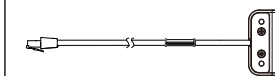
1 PIECE

INSTALLATION DES ROULETTES OPTIONNELLES



Enlevez les patins et installez les roulettes (ALE-HT3004 vendu séparément) avec 4 vis chacune

J.



1 PIECE

K.

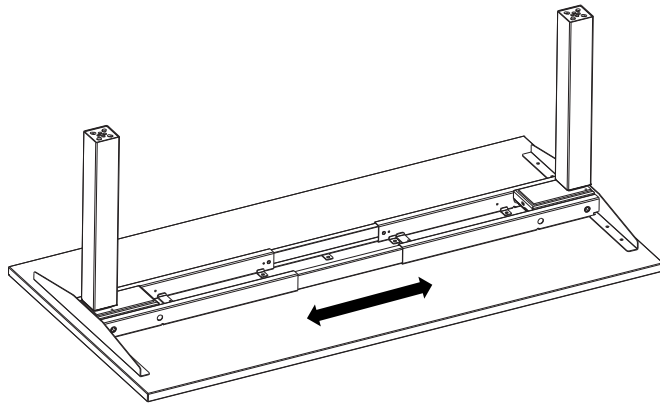


Clé anglaise #4

1 PIECE

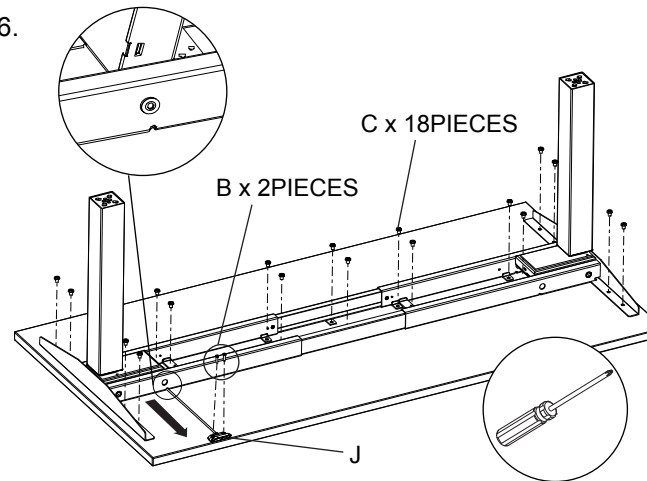
INSTRUCTIONS DE MONTAGE

5.



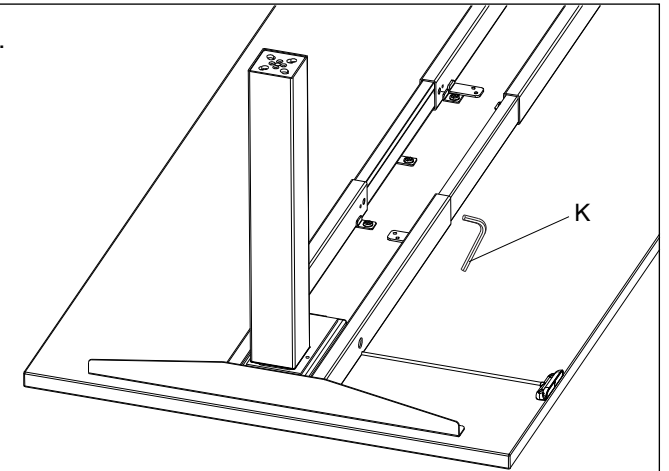
Ajustez la largeur pour adapter au dessus de table

6.



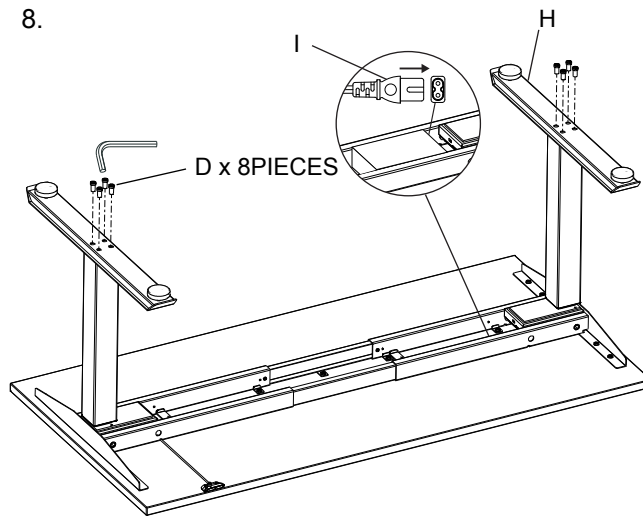
Assurez vous que le câble pour le contrôleur passe à travers la cannelure sous le dessus de la table avant de visser sur le dessus de table

7.

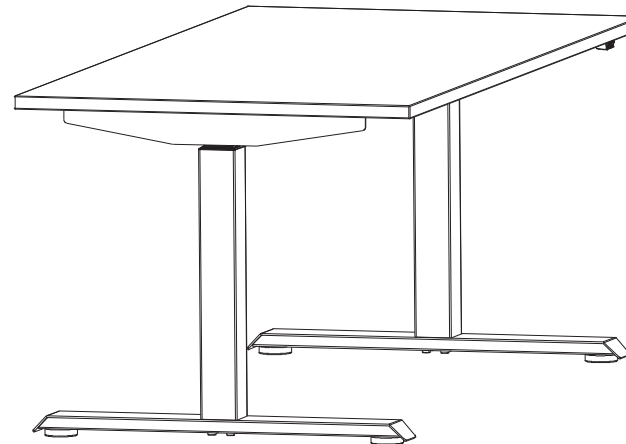


Serrez la vis pré-installée

8.



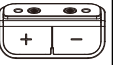
9.



ATTENTION

1. S'il vous plaît assurez vous que l'espace ci-dessous / dessus est évident lorsque la table se déplace vers le haut / vers le bas
2. S'il vous plaît orientez la table de sorte que la prise (à partir du boîtier de commande) est plus proche de la prise murale

RÉINITIALISEZ LA TABLE AVANT UTILISATION

1. Pour réinitialiser la table, appuyez sur les deux boutons table même temps pendant 3 secondes 
2. Continuez à appuyer sur les boutons jusqu'à ce que les deux colonnes sont en position la plus basse
3. Lorsque vous avez terminé la réinitialisation, le boîtier de commande émet un son et les boutons peuvent être libérés
4. Maintenant, le système devient opérationnel

Modèle: ALE-HT2SSB/ ALE-HT2SSG
Fabriqué pour Alera®/ Essendant Co.,
One Parkway North, Deerfield, IL 60015 ©2016 Essendant Co.
Fabriqué en Taiwan
Support technique et pieces: 1-800-733-4000



DÉPANNAGE

Problème	Évaluation	Solution
La table ne fonctionne pas	Besoin de vérifier les points suivants:	
	Est ce que le câble d'alimentation est relié à l'alimentation principale avec une tension correcte?	Branchez la prise d'alimentation principale pour vous assurer que la tension est ok.
	Assurez-vous que toutes les prises soient correctement insérées dans le boîtier de commande et aux colonnes.	Vérifiez toutes les connexions.
	Une ou plusieurs colonnes / câbles sont défectueux.	Effectuez une ré initialisation et déplacez la table un peu. Si une colonne ne se déplace pas vers le haut après la ré initialisation, elle est défectueuse.
	Recherchez des dommages visibles sur les câbles, boîte de contrôle et colonnes.	Les pièces endommagées doivent être échangées - contactez le fournisseur.
La table fonctionne de manière irrégulière ou elle est inclinée.	Observation visuelle.	Effectuez une ré initialisation.
La table s'arrête et ne peut se déplacer que vers le bas.	La table est-elle à sa position la plus élevée?	Lorsque la table a atteint la hauteur maximale, elle ne peut se déplacer que vers le bas.
	La table pourrait être surchargée.	Retirez une partie de la charge et exécutez de nouveau.
La table ne se déplacera que vers le bas, même si le cadre n'est pas surchargé.	Observation visuelle.	Effectuez une ré initialisation.
La table s'arrête toujours à la même position, avant d'atteindre la hauteur maximale.	Le système a t il été programmé à cette hauteur spécifique?	Effectuez une ré initialisation.
	La table est-elle à sa position la plus élevée?	Lorsque la table a atteint la hauteur maximale, elle ne peut se déplacer que vers le bas.
	La table pourrait être surchargée.	Retirez une partie de la charge et exécutez de nouveau.
Toutes les colonnes ne bougent pas lorsque vous déplacez la table vers le bas.	La colonne qui ne fonctionne pas pourrait être défectueuse ou la connexion du câble pour la colonne ne fonctionne pas correctement.	Vérifiez toutes les connexions, puis effectuez une ré initialisation. Si une colonne ne se déplace pas vers le haut après la ré initialisation, elle est défectueuse.